

Inhalator für Pferde

Medisolan



Set-Komplett
Art.Nr.: 1420

Für die Gesundheit Ihres Pferdes nur das Beste.

Wir beglückwünschen Sie zum Kauf Ihres Medisolan – Ultraschall-Inhalator für Pferde.

Sie haben ein, nach dem neuesten Stand der Medizintechnik entwickeltes Inhaliergerät erworben, mit dessen Hilfe die vielschichtigen Atemwegsprobleme bei Pferden therapiert und geheilt werden können.

Bitte beachten Sie die nachfolgende Bedienungsanleitung sorgfältig, damit auch der therapeutische Erfolg erreicht werden kann und Bedienungsfehler vermieden werden.

Grundsätzlich gilt, dass gerade bei der Inhalation eine gewisse Kontinuität einzuhalten ist, denn nur eine regelmäßige und dauerhafte Anwendung bringt den erwarteten Erfolg.

Inhalt Set 1420:

- 1 Medizinischer Ultraschall-Vernebler
- 1 Inhaliermaske für Pferde
- 1 Dichtung Maske
- 3 Membranen für Atemventile
- 1 Spezialinhalationsschlauch
- 1 Kopfriemen
- 1 Transport und Aufbewahrungsbox blau



Bedienungsanleitung:

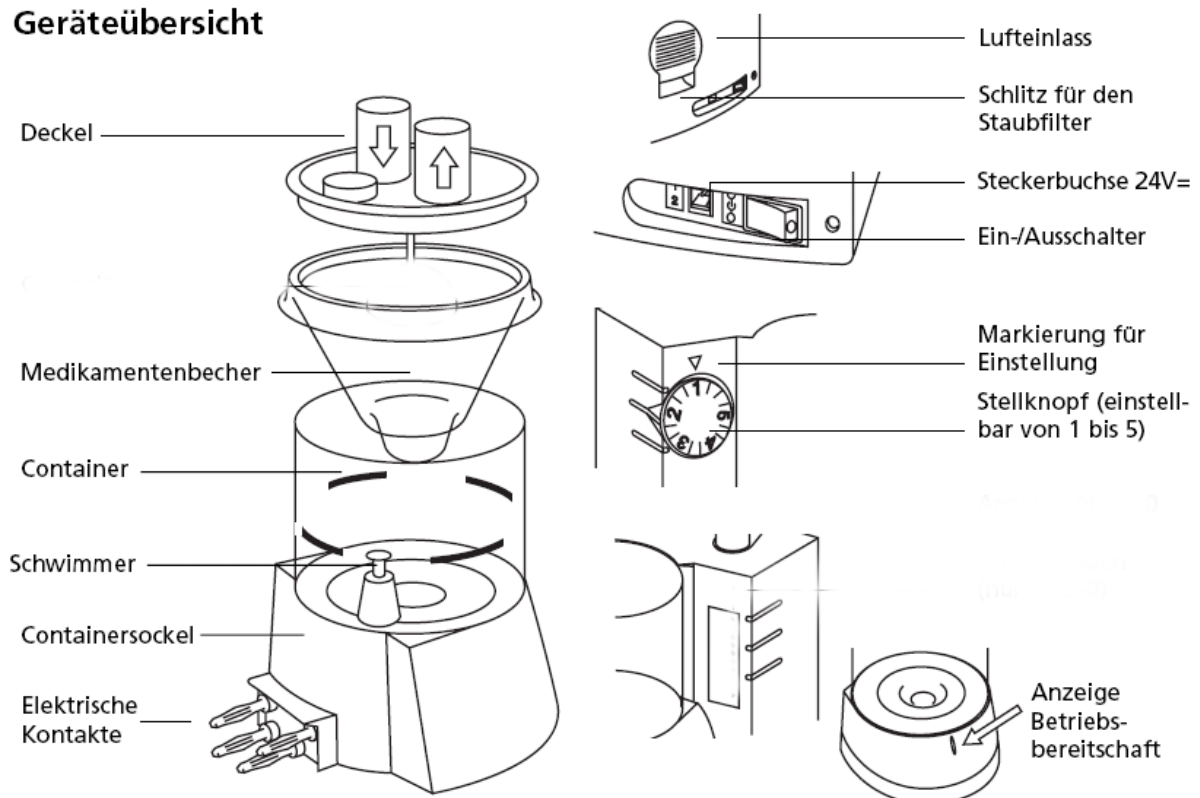
Bitte stellen Sie nach dem Auspacken sofort sicher, dass keine der aufgeführten Teile Transportschäden aufweisen, andernfalls unterlassen Sie bitte die Verwendung und setzen sich mit dem Hersteller in Verbindung.

Vor der ersten Inbetriebnahme sollten Sie die Inhaliermaske, sowie den Verneblerschlauch mit warmem Wasser und ein wenig Geschirrspülmittel reinigen, danach mit klarem Wasser ausspülen und gut trocknen lassen.

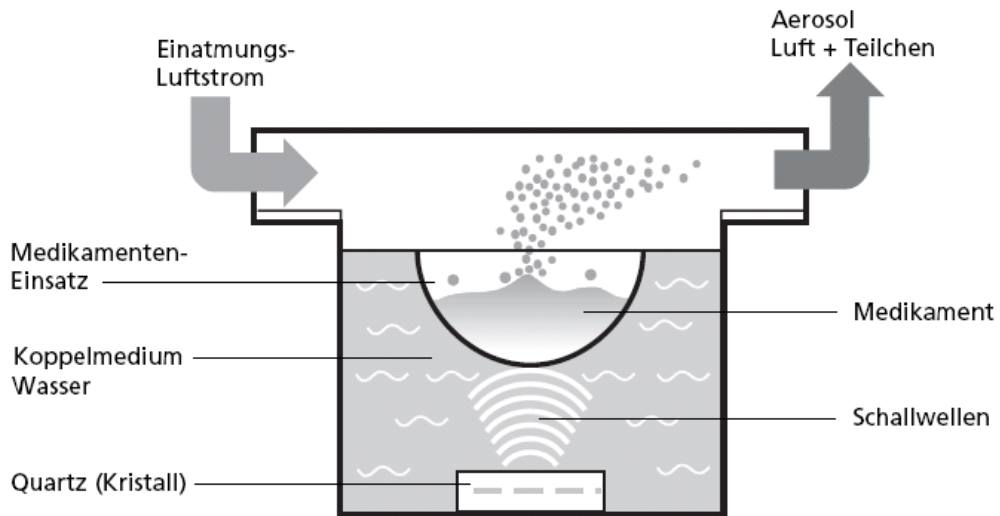
Anschließend sollten die Teile, wie auch nach jedem Gebrauch, mit der von uns empfohlenen Desinfektionslösung desinfiziert werden. Wenn die Teile richtig abgetrocknet sind, können sie wieder zum Einsatz gebracht oder trocken und staubfrei eingelagert werden.

Dazu beachten Sie bitte die zusätzlich beigelegte Gebrauchsanweisung.

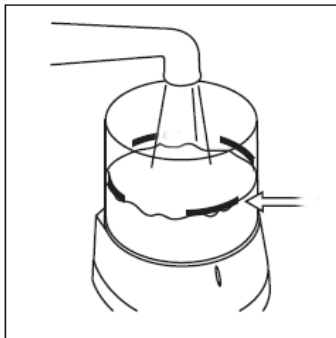
Geräteübersicht



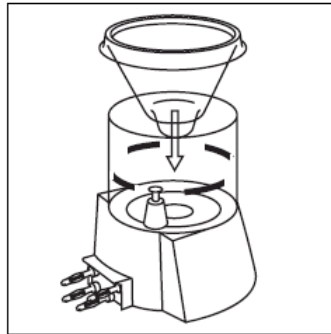
Funktionsprinzip



So nehmen Sie den Medisolan Ultraschall Inhalator in Betrieb



Den Container (Behälter) bis zur markierten Füllhöhe mit Leitungswasser, oder besser noch mit destilliertem Wasser füllen.



Den Medikamentenbecher auf den Rand des Containers aufsetzen und mit dem umgelegten Rand vorsichtig festdrücken.



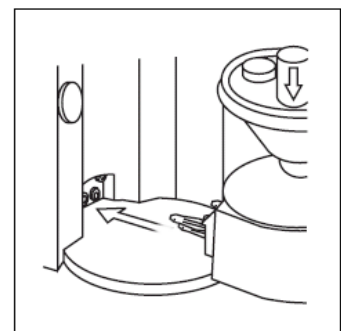
Füllen Sie die zu vernebelnde Lösung in den Medikamentenbecher.



Achtung:
Das Gerät niemals ohne Koppelwasser im Container und ohne Medikament im Medikamentenbecher in Betrieb nehmen.



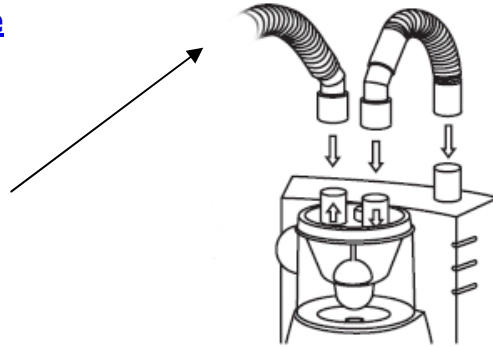
Drücken Sie den Deckel des Inhalations-Sets auf den Medikamentenbecher.



Schieben Sie den Container auf das Gerät (Stecker vorsichtig in die Buchsen einführen).

Installation der Schläuche

**Silikonschlauch für Maske
(blau)**



Inbetriebnahme Ultraschallvernebler

Verbinden Sie den Ultraschall-Vernebler mit dem mitgelieferten Schlauch.

Anwendung:

Verbinden Sie den Ultraschall-Vernebler und Maske mit dem medizinischen Silikon-Schlauch. Achten Sie darauf, dass dieser richtig fest sitzt. Der Schlauch wird beim Vernebler aussen aufgesteckt. Bei der Maske wird der Schlauch in die Öffnung gesteckt. Dies ist die sicherste und praktikabelste Art der Verbindung.



Verschiedene Teile sind von uns bereits für Sie vormontiert.

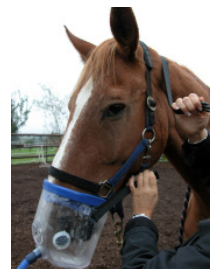
Füllen Sie die vom Arzt angewiesene Menge des Medikaments von oben in den Vernebler ein. Wir empfehlen den Vernebler mit max. 30 ml Flüssigkeit (obere Markierung im Vernebler) zu füllen, beispielsweise bei der Verneblung mit Ätherischen Ölen.

.

Nun legen Sie Ihrem Pferd die Inhalationsmaske mit den dazugehörigen Gurten wie auf den Bildern zu sehen ist, an. Achten Sie darauf, dass die Maske im Nasen- und Kinnbereich dicht sitzt.

Hierzu ist die Maske mit einer variablen sehr weichen Dichtung die den sensiblen Nasenbereich schützt, sowie dem Kopfriemen welcher vierfach verstellt werden kann, ausgestattet.

Zur Sicherheit sind 2 Enden der Gurte mit Klettverschlüssen versehen. Somit ist die optimale Passform und Sicherheit gewährleistet.



Inhalation:

Nehmen sie das Gerät wie beschrieben in Betrieb. Zusätzlich können Sie an der Maske durch Drehen an der vorderen Drehscheibe variabel Luft zuführen. Das Pferd atmet nun durch die Maske das Inhalat ein. Die Ausatmung durch die Maske erfolgt ebenfalls über eine ausgeklügelte Ventiltechnik.

Die Inhalationszeit sollte je nach Anweisungen des Arztes oder Medikamentenherstellers festgelegt werden. Wir empfehlen 10-15 Minuten. Empfohlen sind zusätzlich 2 Anwendungen pro Tag.



Bitte Medikamente nur nach den Anweisungen und Dosierungsanleitungen des Tierarztes verabreichen. Bei ätherischen Ölen max. 1 Tropfen im Vorfeld mit mind. 50-150 ml Wasser verdünnen und danach in den Vernebler einfüllen.

Wir liefern Ihnen zusätzlich verschiedene hochwertige reine ätherische Öle sowie Kochsalzlösungen für die Inhalation. Die entsprechenden Medikamente für die Aerosolverneblung erhalten Sie von Ihrem Arzt.

Materialbeständigkeit

Silikonschlauch

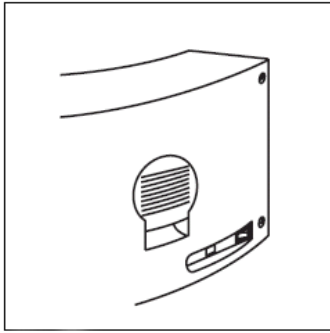
Je nach Reinigungsmittel kann es bei häufigem Einsatz zu einer Verhärtung und Rissbildung kommen. Die Gebrauchsdauer der medizinischen Silikonschläuche ist deshalb auf max. 2 Jahre begrenzt.

Reinigung/Desinfektion der Maske und Schlauch

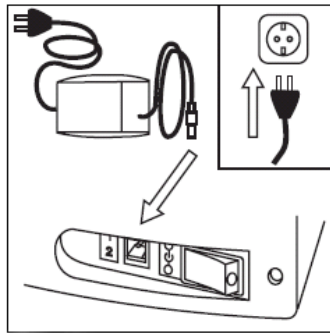
Die Maske reinigen Sie bitte nach der Anwendung mit Leitungswasser. Am besten mit warmem Wasser. Sie können auch Spülmittel verwenden. Entfernen Sie bitte hierzu die Gummidichtung damit auch diese optimal gereinigt werden kann. Zur Desinfektion legen Sie die drei Teile in einen Eimer, der mit klarem Wasser und unserer Desinfektionslösung gefüllt ist. Danach trocknen lassen und verpacken.

Wir möchten Sie nochmals darauf hinweisen, dass es sich bei unserem Inhalations-Set um ein absolut hochwertiges Inhalationsgerät handelt, dass von Tierärzten, Kliniken und Tierheilpraktikern eingesetzt wird.

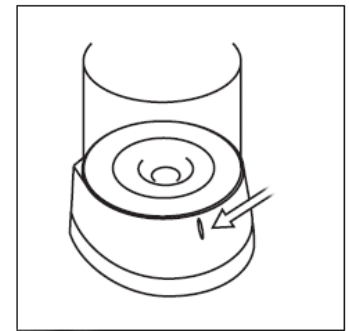
Zusätzliche Informationen



Das Vorhandensein des Staubfilters überprüfen (der Filter sollte einmal monatlich gewechselt werden).



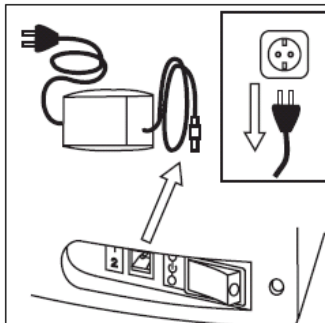
Den Gerätestecker des Netzgeräts in die auf der Rückseite des Gerät befindliche Buchse stecken und das Netzgerät mit der Steckdose verbinden. Das Gerät mit dem auf der Rückseite befindlichen Ein/Ausschalter einschalten.



Die Betriebs-Anzeige des Behälters leuchtet auf:

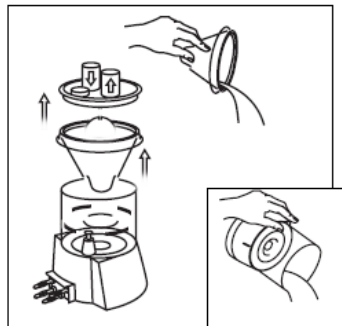
- grün: in Betrieb
- rot: Gerät unter Alarm
- aus: Gerät defekt

Reinigen des Gerätes



Gerät
Vor jeder Reinigung oder Desinfektion ist das Gerät vom Netz zu trennen!

Netzschafter ausschalten, Netzstecker und Steckerbuchse herausziehen.



Nehmen Sie die Teile des Inhalations-Sets wie Maske, Schläuche und Deckel vom Gerät ab. Entfernen Sie vorsichtig den Medikamentenbecher aus dem Container und schütten Sie die Restmenge weg.

Container
Leeren Sie den Container nach jeder Benutzung.



Container mit einem Tuch reinigen, das mit Wasser und einem Zusatz Alkohol oder einer antiseptischen Lösung getränkt ist. Das Gerät niemals eintauchen. Lassen Sie den Container trocknen

Technische Daten Vernebler

Tröpfchengröße:	MMAD 3,5 µm, gemessen mit Laserdiffraktion (Malvern) 60% der Partikel zwischen 1 und 5 µm
Gewicht:	1,780 Kg
Maße:	170 x 200 x 180 mm
Nennspannung:	24 Volt, 50 Hz
Maximalverbrauch:	800 mA
Schutzgrad:	IPX 1
Frequenz:	2,4 MHz
Verneblungsvolumen:	bis 30 ml
Schutzklasse:	Klassen II Typ BF
Verneblerleitung:	einstellbar von 0,2 bis 3 ml/Minute

Änderungen die zur Verbesserung der Geräte dienen vorbehalten.
Stand: 05/01/2008

Medisolan

MVD / Medisolan
Buckelhalde 5

71549 Auenwald / Deutschland

Tel: 07191 - 59040

Geschäftsführer: Heiko Jeck

Bankverbindung:

Raiffeisenbank Weissacher Tal eG

Kto **44 940 009**

BLZ **602 618 18**

Ust-ID Nr.: DE196981629

web: <http://www.medisolan.de>

email: info@medisolan.de