

Inhalator für Pferde

Medisolan



Für die Gesundheit Ihres Pferdes nur das Beste.

Wir beglückwünschen Sie zum Kauf Ihres Medisolan-Druckinhalators für Pferde.

Sie haben ein, nach dem neuesten Stand der Medizintechnik entwickeltes Inhaliergerät erworben, mit dessen Hilfe die vielschichtigen Atemwegsprobleme bei Pferden therapiert und geheilt werden können.

Bitte beachten Sie die nachfolgende Bedienungsanleitung sorgfältig, damit der therapeutische Erfolg erreicht werden kann und Bedienungsfehler vermieden werden.

Grundsätzlich gilt, dass bei der Inhalation eine Kontinuität einzuhalten ist, denn nur eine regelmäßige und dauerhafte Anwendung bringt den erwarteten Erfolg.



Inhalt Set 1600:

- 1 Medizinischer Akku Kompressor
- 1 Akku
- 1 Inhaliermaske für Pferde
- 1 Dichtung Maske
- 3 Membranen für Atemventile
- 1 Spezialinhalationsschlauch
- 1 Verneblereinheit
- 1 Kopfriemen
- 1 Transporttasche
- 1 Transport und Aufbewahrungsbox blau



Bedienungsanleitung:

Bitte stellen Sie nach dem Auspacken sicher, dass keine der aufgeführten Teile Transportschäden aufweisen, andernfalls unterlassen Sie bitte die Verwendung und setzen sich mit uns in Verbindung.

Vor der ersten Inbetriebnahme sollten Sie die Inhaliermaske, sowie den Verneblerschlauch und die Verneblereinheit mit warmem Wasser und ein wenig Geschirrspülmittel reinigen, danach mit klarem Wasser abspülen und gut trocknen lassen.

Anschließend sollten die Teile, wie auch nach jedem Gebrauch, mit der von uns empfohlenen Desinfektionslösung desinfiziert werden und erst wenn die Teile richtig abgetrocknet sind, können sie wieder zum Einsatz gebracht oder trocken und staubfrei eingelagert werden.

Dazu beachten Sie bitte die zusätzlich beigelegte Gebrauchsanweisung zur Desinfektion!

Inbetriebnahme Kompressor-Einheit

Stecken Sie den Akku auf den Kompressor. Drücken Sie beide Komponenten bis auf Anschlag zusammen, d.h. bis der Rasthaken der Entriegelungstaste auf der Akkuunterseite eingerastet ist.



Verbinden Sie nun den Vernebler mit dem Kompressor. Stecken Sie den Anschlussschlauch mit leichter Drehung in den Schlauchanschluss des Kompressors. Schließen Sie das andere Ende an den Vernebler an. Stellen Sie sicher, dass die Schlauchanschlüsse fest am Kompressor und am Vernebler stecken.

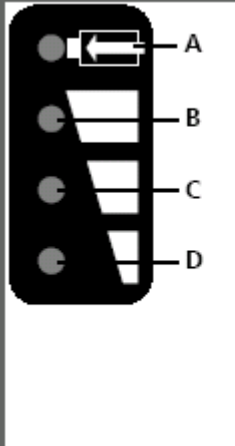
Zum Entfernen des Akkus drücken Sie die Entriegelungstaste und ziehen Sie den Akku vom Kompressor ab.

Der Druck wurde von uns exakt auf die Inhalation bei Pferden eingestellt. Die Kompressoreinheit ist extrem leise, was auch die Verwendung gerade beim sensiblen Pferd vereinfacht.

Aufladen des Akkus

- Verbinden Sie das Netzteil mit der Netzleitung .
- Verbinden Sie das Netzteil mit der Netzanschlussbuchse des Akkus und anschließend mit einer geeigneten Steckdose.
- Die LED leuchtet auf, d.h. der Akku wird geladen. Sobald der Akku vollständig aufgeladen ist, erlischt die LED .
- Trennen Sie das Netzteil vom Akku.

Akku-Anzeige

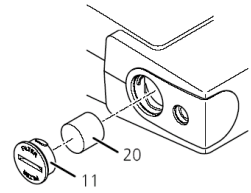
	LED A - Ladeprozessanzeige	
	keine LED leuchtet	Der Akku ist voll aufgeladen.
	LED A, B, C und D leuchten	Akku wird aufgeladen.
	LED B, C und D leuchten	100 % bis 75 % Akkukapazität
	LED C und D leuchten	75 % bis 50 % Akkukapazität
	LED D leuchtet	50 % bis 25 % Akkukapazität
	LED D blinkt	<25 % Akkukapazität Die Restlaufzeit beträgt noch ca. 10 Min., d.h. der Akku muss bald wieder aufgeladen werden.

Hinweise zum Akku:

- Die Akkukapazität des Neuproduktes beträgt bis zu 40%. Vor dem ersten Gebrauch ist der Akku voll aufzuladen.
- Die Aufladezeit des Akkus ist von dessen Alter und Restkapazität abhängig, sie beträgt bei voller Aufladung ca. 2 Stunden.
- Bei voller Aufladung hat der neue Akku eine Kapazität von ca. 50 Min.
- Lagern Sie den aufgeladenen Akku bei Raumtemperatur (ca. 21°C), damit er über lange Zeit seine Kapazität behält. Sollte der Akku nicht benutzt werden, muss er nach 6 Monaten erneut aufgeladen werden, weil sonst der Akku durch Tiefentladung beschädigt werden kann.
- Legen Sie den Akku nicht hinter die Windschutzscheibe Ihres Autos und setzen Sie ihn keinen Temperaturen über 45°C aus.

Lufteinlassfilter reinigen:

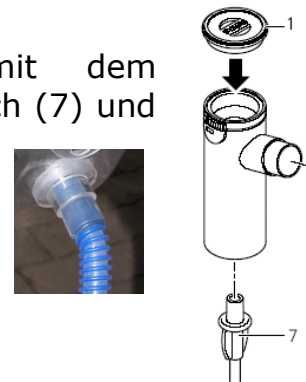
Der Filter (20) in der Frontplatte Ihres Kompressors muss bei normalen Betriebsbedingungen alle 200 Betriebsstunden, mindestens jedoch einmal im Jahr ausgewechselt werden. Überprüfen Sie bitte darüber hinaus in regelmäßigen Abständen den Filter. Ist er verschmutzt (Grau- oder Braunfärbung), verstopft oder feucht geworden, tauschen Sie ihn aus. Versuchen Sie nicht, den Filter zu reinigen und wieder zu verwenden!



Anwendung:



Verbinden Sie die Verneblereinheit mit dem Kompressor durch den mitgelieferten Schlauch (7) und achten Sie darauf, dass dieser richtig fest sitzt. Verbinden Sie nun den Silikonschlauch mit dem Vernebler und der Maske. Der Schlauch wird beim Vernebler aussen aufgesteckt. Bei der Maske wird der Schlauch in die Öffnung gesteckt. Dies ist die sicherste und dichteste Art der Verbindung.



Alle Teile bereits für Sie vormontiert.

Füllen Sie die vom Arzt angewiesene Menge des Medikaments von oben in den Vernebler ein und achten Sie darauf, dass das Medikament **höchstens** bis zum obersten Skalenstrich eingefüllt wird. (max. Füllmenge 8ml.)



Bei Überfüllung bitte ausschütten und reinigen, danach wieder mit dem Einfüllen des Medikamentes beginnen.

Der Vernebler muß bei der Anwendung immer senkrecht gehalten werden! Damit ist eine optimale Verneblung sichergestellt.

Nun legen Sie Ihrem Pferd die Inhalationsmaske mit den dazugehörigen Gurten wie auf den Bildern zu sehen ist, an. Achten Sie darauf, dass die Maske im Nasen- und Kinnbereich dicht sitzt.

Hierzu ist die Maske mit einer variablen sehr weichen Dichtung die den sensiblen Nasenbereich schützt, sowie dem Kopfriemen welcher vierfach verstellbar werden kann, ausgestattet.

Zur Sicherheit sind 2 Enden der Gurte mit Klettverschlüssen versehen. Somit ist die optimale Passform und Sicherheit gewährleistet.



Inhalation:

Schalten Sie nun das Gerät ein und achten Sie darauf dass Sie den Vernebler gerade halten. Zusätzlich können Sie an der Maske durch Drehen an der vorderen Drehscheibe Luft zuführen. Das Pferd atmet nun durch die Maske das Inhalat ein. Die Ausatmung durch die Maske erfolgt ebenfalls über eine ausgeklügelte Ventiltechnik.



Die Inhalationszeit sollte je nach Anweisungen des Arztes oder Medikamentenherstellers festgelegt werden. Wir empfehlen 10-15 Minuten. Empfohlen sind zusätzlich 2 Anwendungen pro Tag.



Bitte Medikamente nur nach den Anweisungen und Dosierungsanleitungen des Tierarztes verabreichen. Bei ätherischen Ölen max. 1 Tropfen im Vorfeld mit mind. 50-150 ml Wasser verdünnen und danach in den Vernebler einfüllen.

Wir liefern Ihnen zusätzlich verschiedene hochwertige reine ätherische Öle sowie Kochsalzlösungen für die Inhalation. Die entsprechenden Medikamente für die Aerosolverneblung erhalten Sie von Ihrem Arzt.

Verneblerleistung:

MMD (Medianer Massendurchmesser) 3,0 µm

(50% der Tröpfchenmasse befinden sich in Tröpfchen, die kleiner sind als der angegebene Mediane Massendurchmesser.)

Massenanteil < 5µm = 73%

(Der Massenanteil gibt an, wieviel Prozent der Tröpfchen kleiner als 5µm sind.)

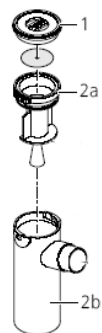
Messung mit dem Malvern Master Sizer X bei 23° C, 50% relative Feuchte; Vernebeltes Medium 0,9 % NaCl (5 ml), Inspiratorischer Flow 20 l/min

Reinigung/ Desinfektion

(Gilt für Vernebler und Verbindungsschlauch zwischen Vernebler und Maske)

Reinigung:

Direkt nach jeder Behandlung sollten alle Teile des Verneblers von Medikamentenresten und Verunreinigungen gereinigt werden. Dazu zerlegen Sie den Vernebler in alle 3 Einzelteile.



Empfohlene Methode: mit warmem Leitungswasser

- Reinigen Sie alle Verneblerteile gründlich mit warmem Leitungswasser (ca. 40°C) und etwas Spülmittel.
- Spülen Sie danach alle Teile gründlich unter fließend warmem Wasser ab.

Mögliche Alternative: in der Geschirrspülmaschine

- Reinigen Sie den Vernebler in Ihrer Geschirrspülmaschine (nicht zusammen mit verschmutztem Geschirr).
- Verteilen Sie die Verneblerteile im Besteckkorb.

Desinfektion (Nicht Maske und nicht Schlauch wird gesondert behandelt):

Desinfizieren Sie den zerlegten Vernebler im Anschluss an jede Reinigung.

Materialbeständigkeit

Vernebler

Setzen Sie den Vernebler keinen Temperaturen über 137°C aus. Generell ist ein Vernebler, wie jedes andere Kunststoffteil auch, ein Verschleißteil. Der Vernebler kann bis zu 300-Mal sterilisiert werden und ist danach auszutauschen. Wird der Vernebler weniger als 300-Mal sterilisiert, sollte er spätestens nach einem Jahr auszutauschen.

Silikonschlauch

Je nach Reinigungsmittel kann es bei häufigem Einsatz zu einer Verhärtung und Rissbildung kommen. Die Gebrauchsdauer der Schläuche ist deshalb auf max. 2 Jahre begrenzt.

Reinigung/Desinfektion der Maske und Schlauch

Die Maske reinigen Sie bitte nach der Anwendung mit Leitungswasser. Am besten mit warmem Wasser. Sie können auch Spülmittel verwenden. Entfernen Sie bitte hierzu die Gummidichtung damit auch diese optimal gereinigt werden kann. Zur Desinfektion legen Sie die beiden Teile in einen Eimer, der mit klarem Wasser und unserer Desinfektionslösung gefüllt ist. (**Tip:** Legen Sie auch den Schlauch mit in die Lösung, bzw. den zerlegten Vernebler). Danach trocknen lassen und verpacken.

Wir möchten Sie nochmals darauf hinweisen, dass es sich bei unserem Inhalations-Set um ein absolut hochwertiges Inhalationsgerät handelt, dass von Tierärzten, Kliniken und Tierheilpraktikern eingesetzt wird.

Änderungen die zur Verbesserung der Geräte dienen vorbehalten.
Stand: 05/12/2006

Medisolan

MVD / Medisolan
Buckelhalde 5

71549 Auenwald / Deutschland

Tel: 07191 - 59040

Geschäftsführer: Heiko Jeck

Bankverbindung:

Raiffeisenbank Weissacher Tal eG

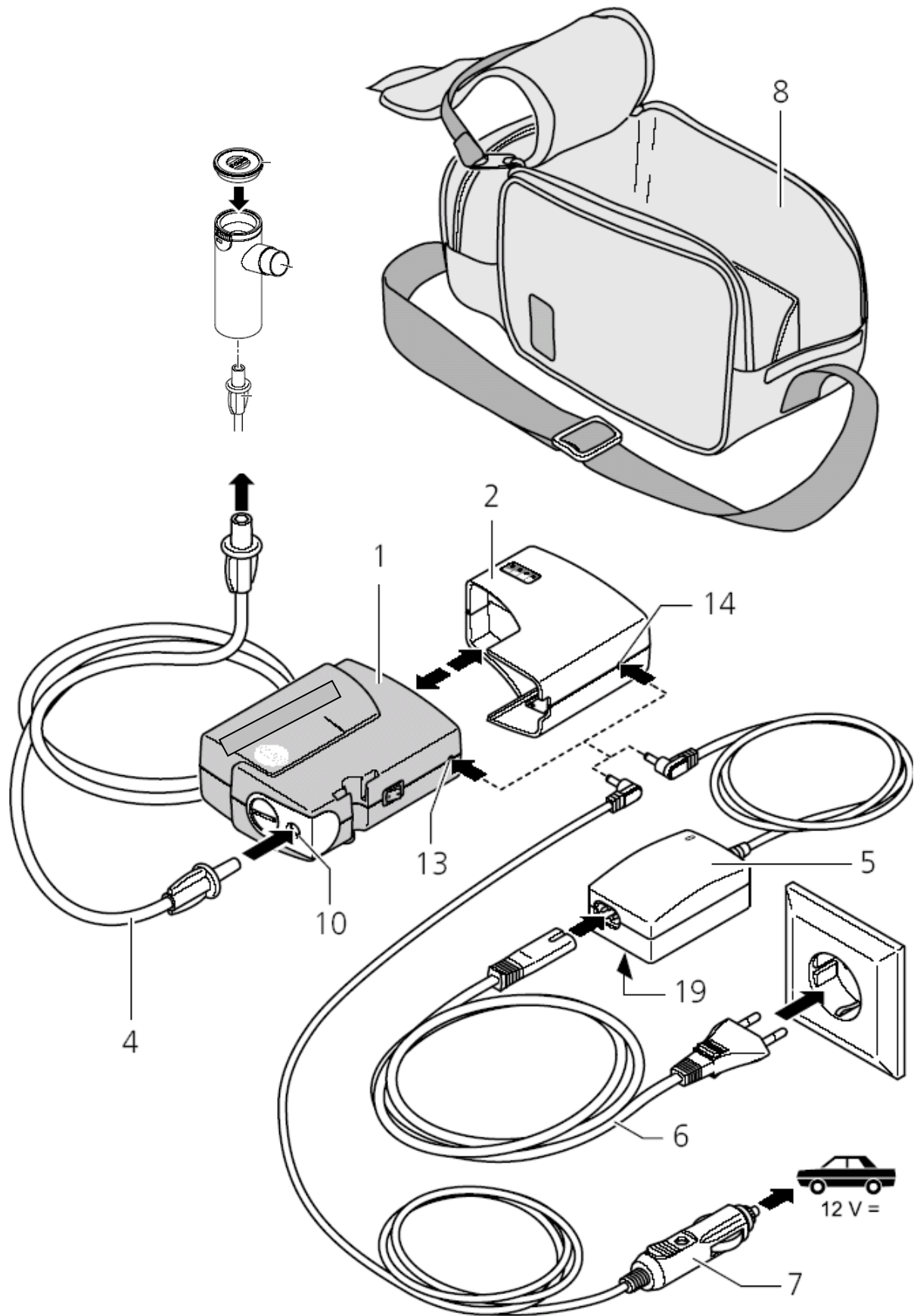
Kto **44 940 009**

BLZ **602 618 18**

Ust-ID Nr.: DE196981629

web: <http://www.medisolan.de>

email: info@medisolan.de



(1)Kompressor (2)Akku (4)Schlauch (5)Netgerät (6)Stromkabel 220V (7)12 Volt Stecker (8)Tasche

Elektrischer Anschluss	
Netzteil (Modell UE20-120167SPA1): Gerät:	Input 100-240 V~ / 50/60 Hz / 0,5-0,25 A Input 12 V \equiv / 1,67 A
Betriebsmodus:	30 Min. an / 30 Min. aus
Umgebungstemperatur bei Betrieb:	10°C bis 40°C
Maximale Lautstärke des Kompressors:	49 dBA gem.: EN 13544-1 Abschnitt 26
Dimensionen	
Gehäuseabmessungen:	(B x H x T) ohne Akku: 8,9 cm x 4,5 cm x 11,3 cm mit Akku: 8,9 cm x 4,5 cm x 14,8 cm
Gewicht:	ohne Akku: 360 g mit Akku: 520 g
Akku	
Kapazität:	ca. 50 Min. (bei Komplettladung)
Ladedauer:	ca. 2 Std. (für Komplettladung)
Input:	12 V \equiv / 1,67 A
Output:	12 V \equiv / 1,67 A